

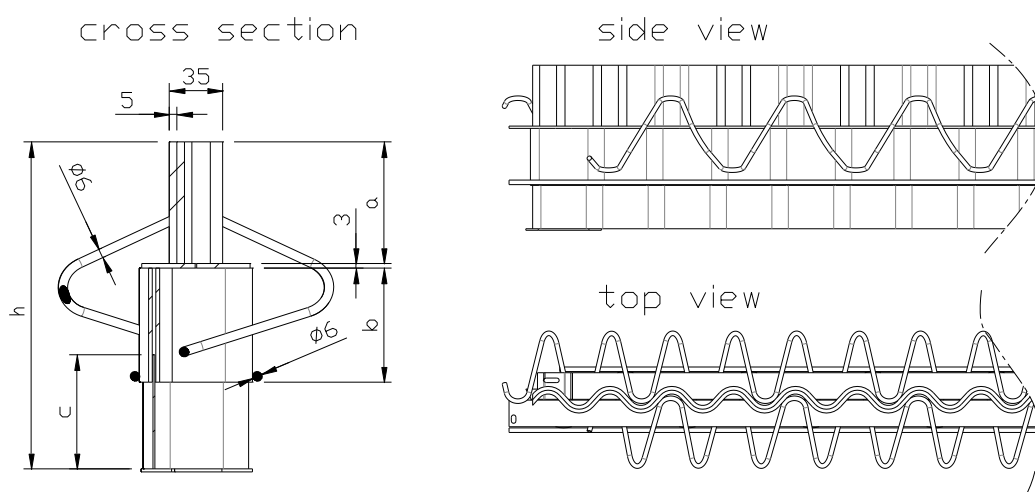
Cosinus Slide®



QUALIDADE DO AÇO	EN 10025-2:2004 - S235JR, deformado a frio NBN A 24-302 - BE 500 TS EN 10111:2008 - DD14
ESPESSURA DO MATERIAL	2 x 5 mm ondas superiores Sinus Placas horizontais 2 x 35 x 3 mm 2 x 2 mm ondas inferiores Cosinus
ADAPTAÇÃO DE ALTURA	Placa de aço ajustável 1 x 1,5 mm
COMPRIMENTO DO PERFIL	2,60 m (+ 5 mm / - 10 mm)
ABERTURA DA JUNTA	Recomendada até 15 mm; transferência de carga possível até 25 mm
ANCORAGEM	Patenteada: armadura especial em 3D, com um diâmetro de 6 mm como ancoragem contínua
VERSÕES	Aço natural / Galvanizado / Inox AISI 304 ou AISI 316
DIMENSÕES PALETE	Comprimento: 2,60 m / Largura: 1,15 m / Altura: ver tabela

Tipo de Perfil	Espessura da laje h [mm]	Sinus a [mm]	Cosinus b [mm]	Placa ajustável c [mm]	Peso [kg/m]	Peso [kg/pç]	Quantidade [pçs/pal.]	Quantidade [m/pal.]	Peso bruto [kg/pal.]	Altura palete [m]
90/120	90 - 120	50	35	40	9,94	25,85	72	187,2	1910	1,15
115/150	115 - 150	60	50	50	11,92	30,99	56	145,6	1790	1,08
160/215	160 - 215	80	75	75	15,16	39,42	48	124,8	1950	1,24
205/300	205 - 300	80	120	120	17,60	45,76	28	72,8	1340	1,08
300/400	300 - 400	116	170	170	23,72	61,67	21	54,6	1350	1,17

Para mais informações sobre a instalação, consulte o manual de instalação de Cosinus Slide®. Para cálculos, validações e uma utilização otimizada das juntas nos seus projectos, entre em contacto com info@biu.pt ou (+351) 919 837 525.



Documento emitido em Abril de 2021. Hengelhoef Concrete Joints nv. reserva-se o direito de alterar os produtos sem aviso prévio. © COPYRIGHT by Hengelhoef Concrete Joints nv.



HENGELHOEF
CONCRETE JOINTS

